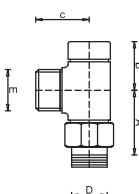


# VERSIONE IDRAULICA-HYDRAULIC VERSION

## VALVOLE DI COLLEGAMENTO - CONNECTION VALVES



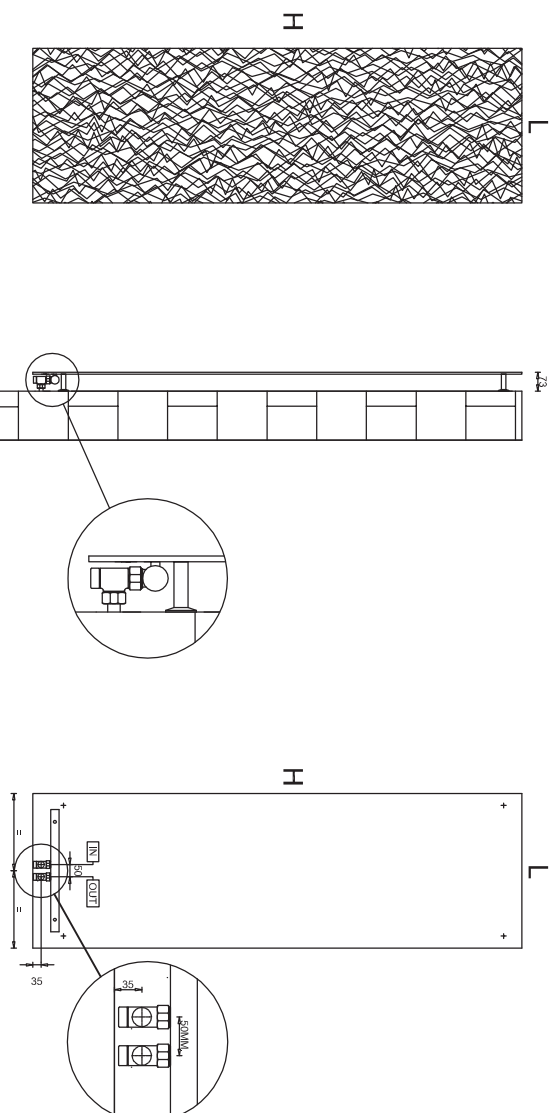
D	A	B	C	E
1/2"	41	32	26	24x19

**CARATTERISTICHE TECNICHE:**  
Corpo scaldante interamente in alluminio  
Circolazione fluido vettore in rame  
collettori di distribuzione in acciaio  
Temperatura massima d'esercizio 95° C.  
Pressione massima d'esercizio 15 bar.  
Verniciatura a polveri possidiche ecologiche  
20 gloss di brillantezza.

**TECHNICAL FEATURES**  
Aluminium body, copper circuit for fluid circulation  
steel distribution manifolds.  
Maximum working temperature 95° C  
Maximum working pressure 15 bar  
Ecological epoxy resin painted, mat (20 gloss)

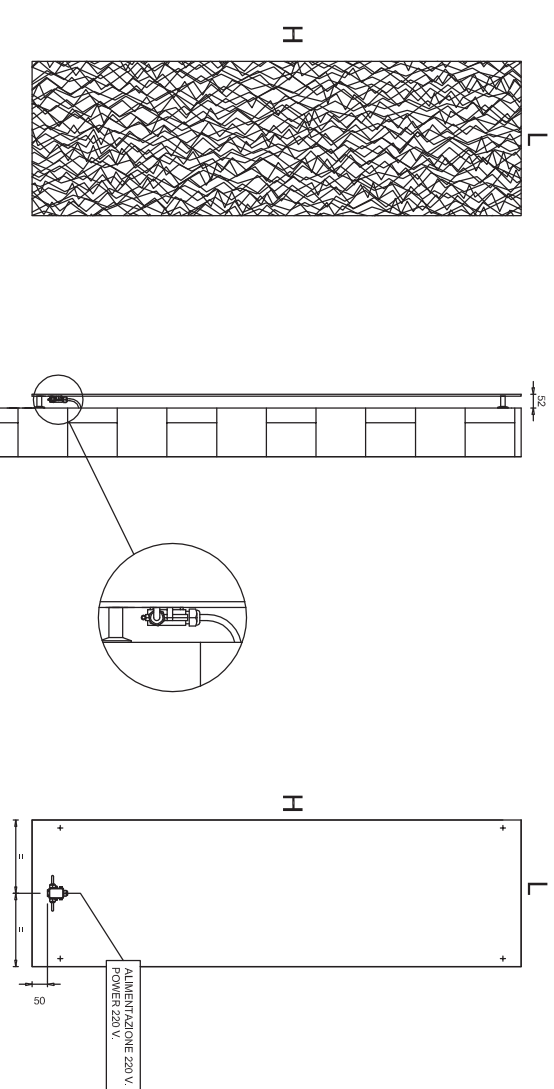
# SANTI

# VERSIONE ELETTRICA-ELECTRIC VERSION



Altezza mm. Height mm.	Larghezza mm. Width mm.	Potenza Watt $\Delta T 50^\circ$ Power Watt $\Delta T 50^\circ$	Contenuto Acqua Lt Water Content Lt
1200	500	550	0,77
1200	600	660	0,79
1200	800	880	0,81
1500	500	687	0,83
1500	600	825	0,85
1500	800	1100	0,87
1800	500	825	0,90
1800	600	990	0,92
1800	800	1320	0,94
2000	500	917	0,95
2000	600	1100	0,97
2000	800	1467	0,99

\*Le rese sono calcolate ed in fase di certificazione, potenza calcolata  $\Delta T 50^\circ C$ .  
\*Yields have been estimated and waiting for certification, estimated power  $\Delta T 50^\circ C$ .



**CARATTERISTICHE TECNICHE:**  
Corpo scaldante interamente in alluminio.  
Resistenza a doppio isolamento classe di protezione IP64 o superiore  
Comessione tramite scatola di derivazione classe di protezione IP 67  
Verniciatura a polveri possidiche ecologiche 20 gloss di brillantezza.

**TECHNICAL FEATURES**  
Aluminium body,  
Double insulation resistance, class of protection IP 64 Or more  
Connexion about junction box, class of protection IP 67  
Ecological epoxy resin painted, mat (20 gloss)

Altezza mm. Height mm.	Larghezza mm. Width mm.	Potenza Watt $\Delta T 50^\circ$ Power Watt $\Delta T 50^\circ$	Resistenza Watt Resistance Watt
1200	500	550	350
1200	600	660	460
1200	800	880	570
1500	500	687	450
1500	600	825	600
1500	800	1100	730
1800	500	825	550
1800	600	990	700
1800	800	1320	900
2000	500	917	600
2000	600	1100	800
2000	800	1467	1000

\*Le rese sono calcolate ed in fase di certificazione, potenza calcolata  $\Delta T 50^\circ C$ .  
\*Yields have been estimated and waiting for certification, estimated power  $\Delta T 50^\circ C$ .