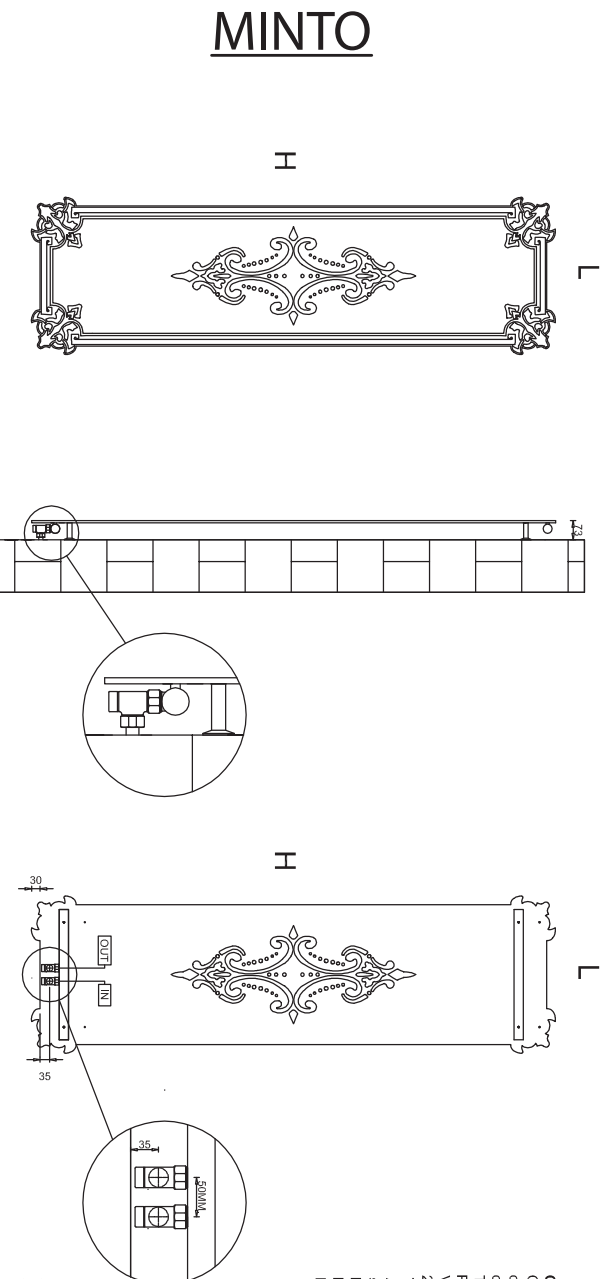
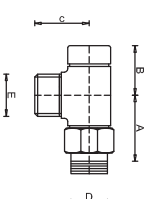


VERSIONE IDRAULICA-HYDRAULIC VERSION



VALVOLE DI COLLEGAMENTO - CONNECTION VALVES



D	A	B	C	E
1/2"	41	32	26	24x19

CARATTERISTICHE TECNICHE:
Corpo scaldante interamente in alluminio
circolazione fluido vettore in rame
collettori di distribuzione in acciaio.
Temperatura massima d' esercizio 95° C.
Pressione massima d' esercizio 15 bar.
Vernicatura a polveri ipossidiche ecologiche
20 gloss di brillantezza.

TECHNICAL FEATURES
Aluminium body, copper circuit for fluid circulation
steel distribution manifolds.
Maximum working temperature 95° C
Maximum working pressure 15 bar
Ecological epoxy resin painted, mat (20 gloss)

Altezza mm. Larghezza mm. Potenza Watt $\Delta T 50^\circ$ Contenuto Acqua Lt
Height mm. Width mm. Power Watt $\Delta T 50^\circ$ Water Content Lt

2000

600

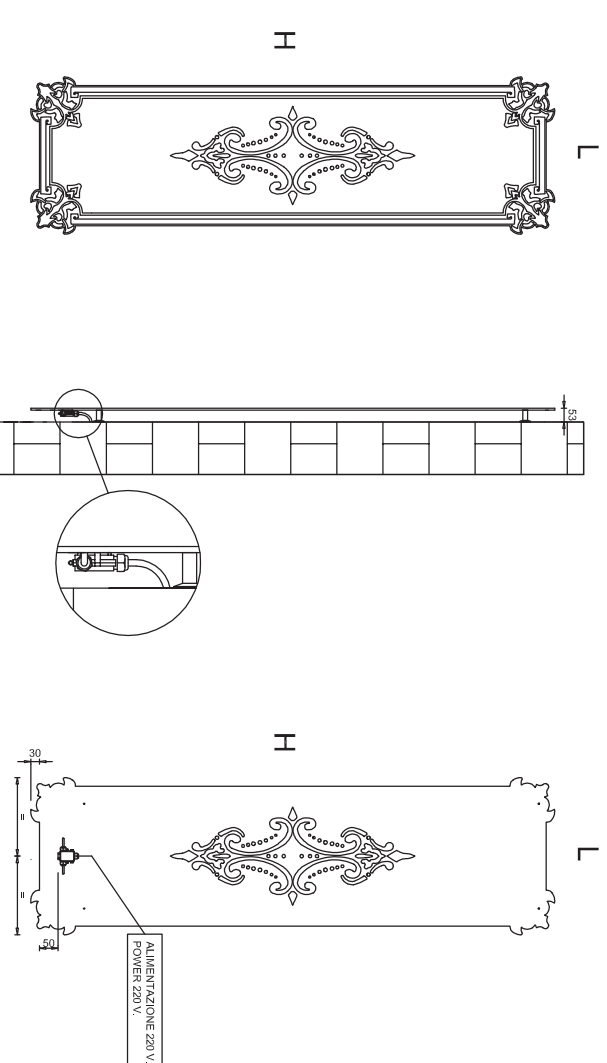
1020

0,97

*Le rese sono calcolate ed in fase di certificazione, potenza calcolata $\Delta T 50^\circ C$.
*Yields have been estimated and waiting for certification, estimated power $\Delta T 50^\circ C$

MINTO

VERSIONE ELETTRICA-ELECTRIC VERSION



CARATTERISTICHE TECNICHE:

Corpo scaldante interamente in alluminio.
Resistenza a doppio isolamento classe di protezione IP64 o superiore
Connessione tramite scatola di derivazione classe di protezione IP 67
Verniciatura a polveri ipossidiche ecologiche 20 gloss di brillantezza.

TECHNICAL FEATURES

Aluminium body.
Double insulation: resistance class of protection IP 64 or more
Connection about junction box: class of protection IP 67
Ecological epoxy resin painted, mat (20 gloss)

Altezza mm. Larghezza mm. Potenza Watt $\Delta T 50^\circ$ Resistenza Watt
Height mm. Width mm. Power Watt $\Delta T 50^\circ$ Resistance Watt

2000

600

1020

800

*Le rese sono calcolate ed in fase di certificazione, potenza calcolata $\Delta T 50^\circ C$.
*Yields have been estimated and waiting for certification, estimated power $\Delta T 50^\circ C$