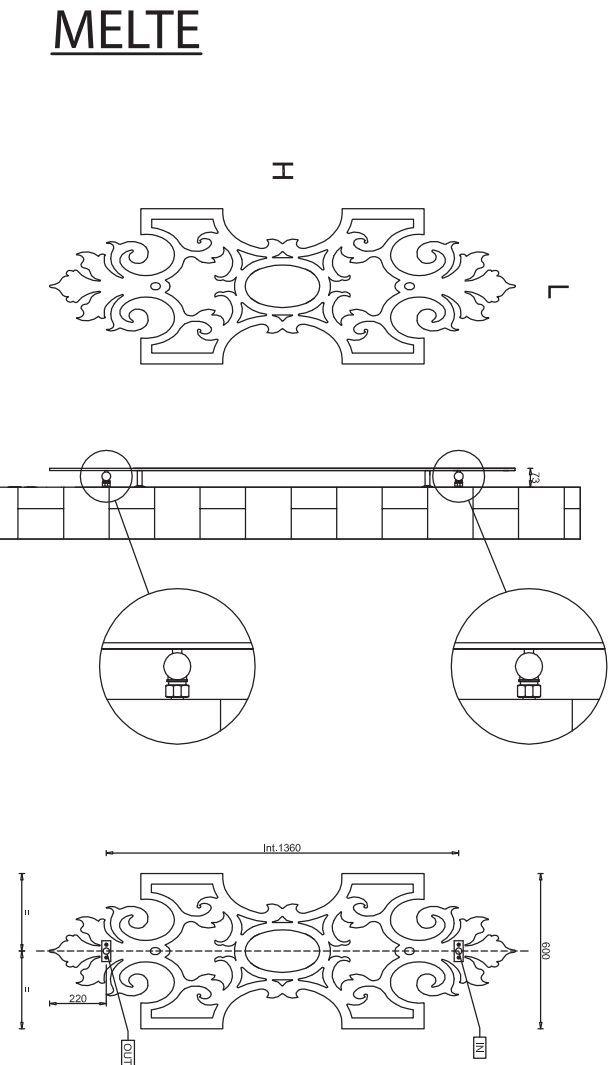


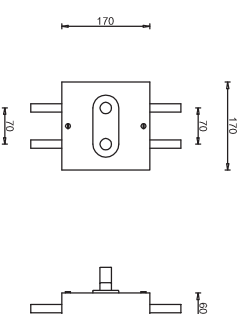
VERSIONE IDRAULICA-HYDRAULIC VERSION



SISTEMA DI COLLEGAMENTO
SYSTEM CONNECTION

GRUPPO VALVOLE REMOTO
Valvola e detentore per il collegamento ad una distanza massima di 6 m. dal radiatore.
Il gruppo valvole è disponibile in finitura cromo lucido.

VALVE SET FOR REMOTE CONNECTION
Valve set and lockshield valves for remote connection can be installed at a maximum distance of 6 m from the radiator.
Valve sets is available only with polished chromium finishing.



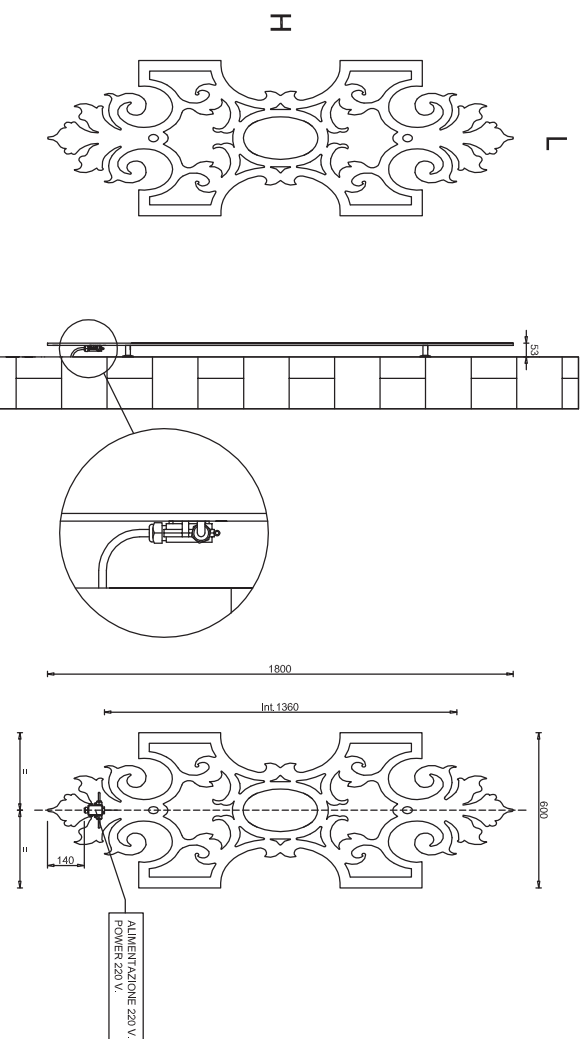
CARATTERISTICHE TECNICHE:
Corpo scalfante internamente in alluminio, circolazione fluido vettore in rame
collettori di distribuzione in acciaio.
Temperatura massima d esercizio 95° C.
Pressione massima d esercizio 15 bar.
Verniciatura a polveri ipossidiche ecologiche 20 gloss di brillantezza.

TECHNICAL FEATURES
Aluminium body, copper circuit for fluid circulation, steel distribution manifolds.
Maximum working temperature 95° C
Maximum working pressure 15 bar
Ecological epoxy resin painted, mat (20 gloss)

Altezza mm.	Larghezza mm.	Potenza Watt ΔT50°	Contenuto Acqua Lt
1800	600	420	0,55
Height mm.	Width mm.	Power Watt ΔT50°	Water Content Lt

* Le rese sono calcolate ed in fase di certificazione, potenza calcolata Δ T 50° C.
*Yields have been estimated and waiting for certification, estimated power Δ T 50° C

VERSIONE ELETTRICA-ELECTRIC VERSION



CARATTERISTICHE TECNICHE:
Corpo scalfante interamente in alluminio.
Resistenza a doppio isolamento classe di protezione IP64 o superiore
Connessione tramite scatola di derivazione classe di protezione IP 67
Verniciatura a polveri ipossidiche ecologiche 20 gloss di brillantezza.

TECHNICAL FEATURES
Aluminium body.
Double insulation resistance class of protection IP 64 Or more
Connexion about junction box class of protection IP 67
Ecological epoxy resin painted, mat (20 gloss)

Altezza mm.	Larghezza mm.	Potenza Watt ΔT50°	Resistenza Watt
1800	600	420	400
Height mm.	Width mm.	Power Watt ΔT50°	Resistance Watt

* Le rese sono calcolate ed in fase di certificazione, potenza calcolata Δ T 50° C.
*Yields have been estimated and waiting for certification, estimated power Δ T 50° C