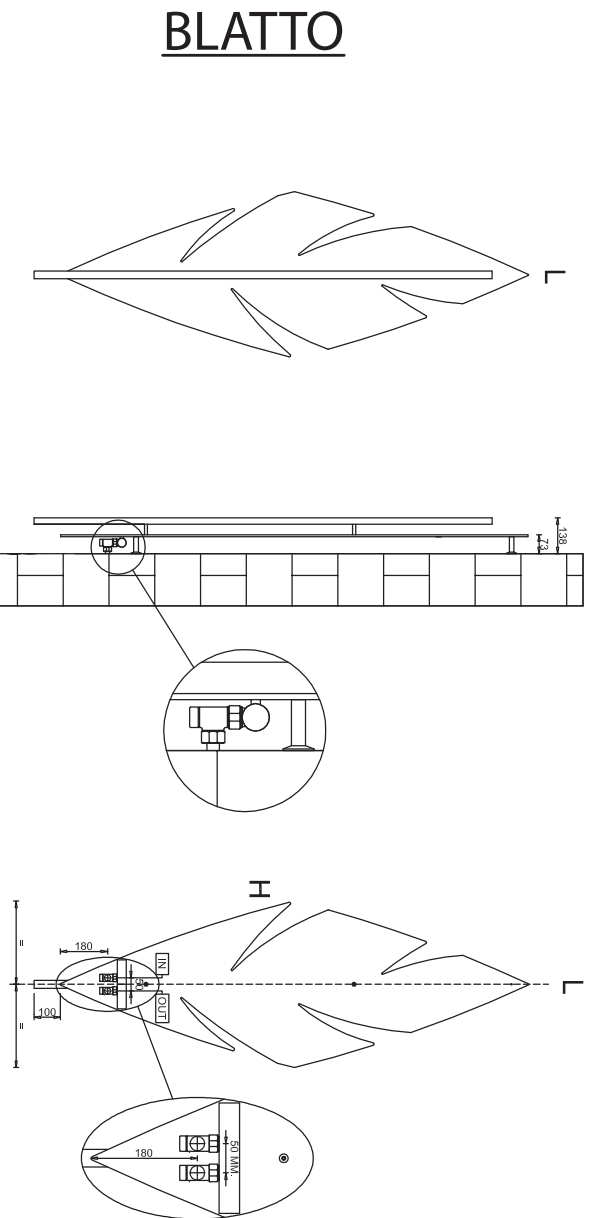
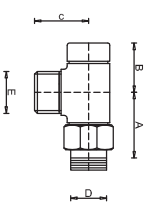


VERSIONE IDRAULICA-HYDRAULIC VERSION



VALVOLE DI COLLEGAMENTO - CONNECTION VALVES



D	A	B	C	E
1/2"	41	32	26	24x19

CARATTERISTICHE TECNICHE:
 Corpo scaldante interamente in alluminio
 circolazione fluido vettore in rame
 collettori di distribuzione in acciaio
 Temperatura massima d'esercizio 95° C.
 Pressione massima d'esercizio 15 bar.
 Verniciatura a polveri possibliche ecologiche
 20 gloss di brillantezza.

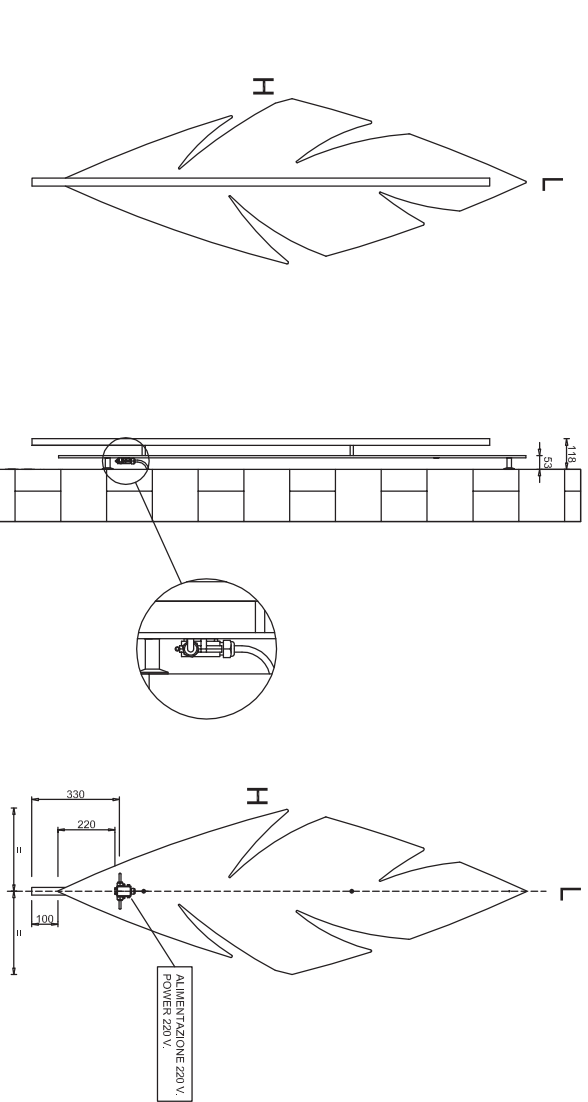
TECHNICAL FEATURES
 Aluminium body, copper circuit for fluid circulation
 steel distribution manifolds.
 Maximum working temperature 95° C
 Maximum working pressure 15 bar
 Ecological epoxy resin painted, mat (20 gloss)

Altezza mm. Larghezza mm. Potenza Watt ΔT50° Contenuto Acqua Lt
Height mm. Width mm. Power Watt ΔT50° Water Content Lt

1800	635	580	0,63
------	-----	-----	------

* Le rese sono calcolate ed in fase di certificazione, potenza calcolata Δ T 50° C.
 *Yields have been estimated and waiting for certification, estimated power Δ T 50° C

VERSIONE ELETTRICA-ELECTRIC VERSION



CARATTERISTICHE TECNICHE:
 Corpo scaldante interamente in alluminio.
 Resistenza a doppio isolamento classe di protezione IP64 o superiore
 Connessione tramite scatola di derivazione classe di protezione IP 67
 Verniciatura a polveri possibliche ecologiche 20 gloss di brillantezza.

TECHNICAL FEATURES
 Aluminium body.
 Double insulation resistance: class of protection IP 64 or more
 Connection about junction box: class of protection IP 67
 Ecological epoxy resin painted, mat (20 gloss)

Altezza mm. Larghezza mm. Potenza Watt ΔT50° Resistenza Watt
Height mm. Width mm. Power Watt ΔT50° Resistance Watt

1800	635	580	570
------	-----	-----	-----

* Le rese sono calcolate ed in fase di certificazione, potenza calcolata Δ T 50° C.
 *Yields have been estimated and waiting for certification, estimated power Δ T 50° C