

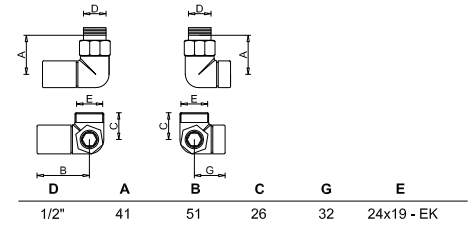
Altezza mm. Height mm.	Larghezza mm. Width mm.	Potenza Watt $\Delta T 50^\circ$ Power Watt $\Delta T 50^\circ$	Contenuto Acqua Lt Water Content Lt
800	800	366	0.56

* Le rese sono calcolate ed in fase di certificazione, potenza calcolata $\Delta T 50^\circ C$.
 *Yields have been estimated and waiting for certification, estimated power $\Delta T 50^\circ C$

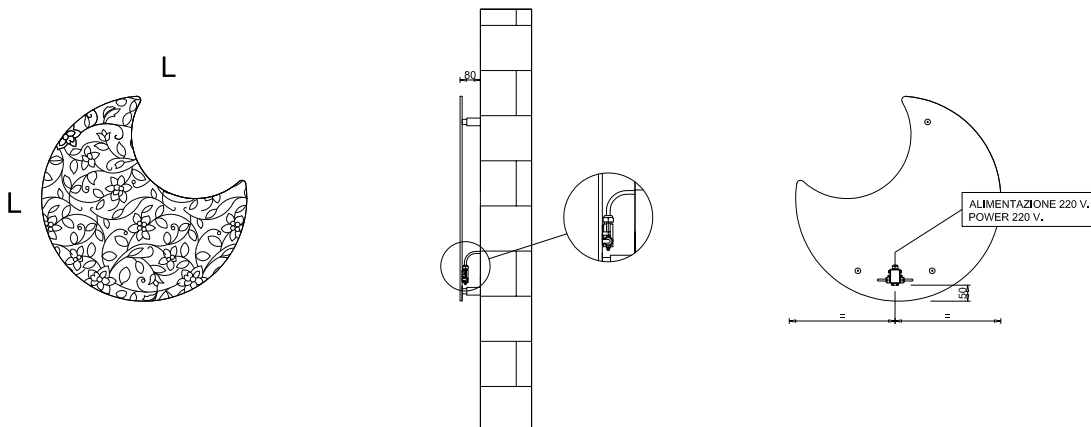
CARATTERISTICHE TECNICHE:
 Corpo scaldante interamente in **alluminio**, circolazione fluido vettore in **rame**, collettori di distribuzione in **acciaio**.
 Temperatura massima d' esercizio $95^\circ C$.
 Pressione massima d' esercizio 15 bar.
 Verniciatura a polveri ipossidiche ecologiche 20 gloss di brillantezza.

TECHNICAL FEATURES
Aluminium body, **copper** circuit for fluid circulation, **steel** distribution manifolds.
 Maximum working temperature $95^\circ C$
 Maximum working pressure 15 bar
 Ecological epoxy resin painted, mat (20 gloss)

VALVOLE DI COLLEGAMENTO - CONNECTION VALVES



VERSIONE ELETTRICA-ELECTRIC VERSION



Altezza mm. Height mm.	Larghezza mm. Width mm.	Potenza Watt $\Delta T 50^\circ$ Power Watt $\Delta T 50^\circ$	Resistenza Watt Resistance Watt
800	800	366	280

* Le rese sono calcolate ed in fase di certificazione, potenza calcolata $\Delta T 50^\circ C$.
 *Yields have been estimated and waiting for certification, estimated power $\Delta T 50^\circ C$

CARATTERISTICHE TECNICHE:
 Corpo scaldante Interamente In **alluminio**.
 Resistenza a doppio isolamento classe di protezione IP64 o superiore
 Connessione tramite scatola di derivazione classe di protezione IP 67
 Verniciatura a polveri ipossidiche ecologiche 20 gloss di brillantezza.

TECHNICAL FEATURES
Aluminium body.
 Double insulation resistance, class of protection IP 64 or more
 Connection about junction box, class of protection IP 67
 Ecological epoxy resin painted, mat (20 gloss)