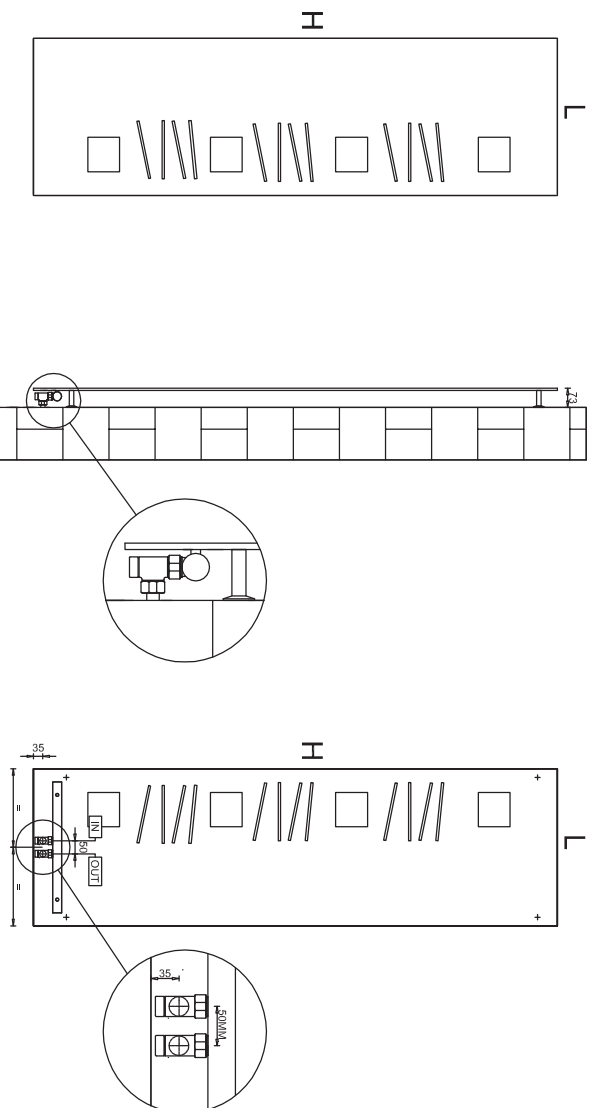


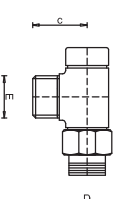
VERSIONE IDRAULICA-HYDRAULIC VERSION



CARATTERISTICHE TECNICHE:
 Corpo scalfante internamente in alluminio
 circolazione fluido vettore in rame
 collettori di distribuzione in acciaio.
 Temperatura massima d'esercizio 95° C.
 Pressione massima d'esercizio 15 bar.
 Verniciatura a polveri ipossidiche ecologiche
 20 gloss di brillantezza.

TECHNICAL FEATURES
 Aluminium body, copper circuit for fluid circulation
 steel distribution manifolds.
 Maximum working temperature 95° C
 Maximum working pressure 15 bar
 Ecological epoxy resin painted, mat (20 gloss)

VALVOLE DI COLLEGAMENTO - CONNECTION VALVES

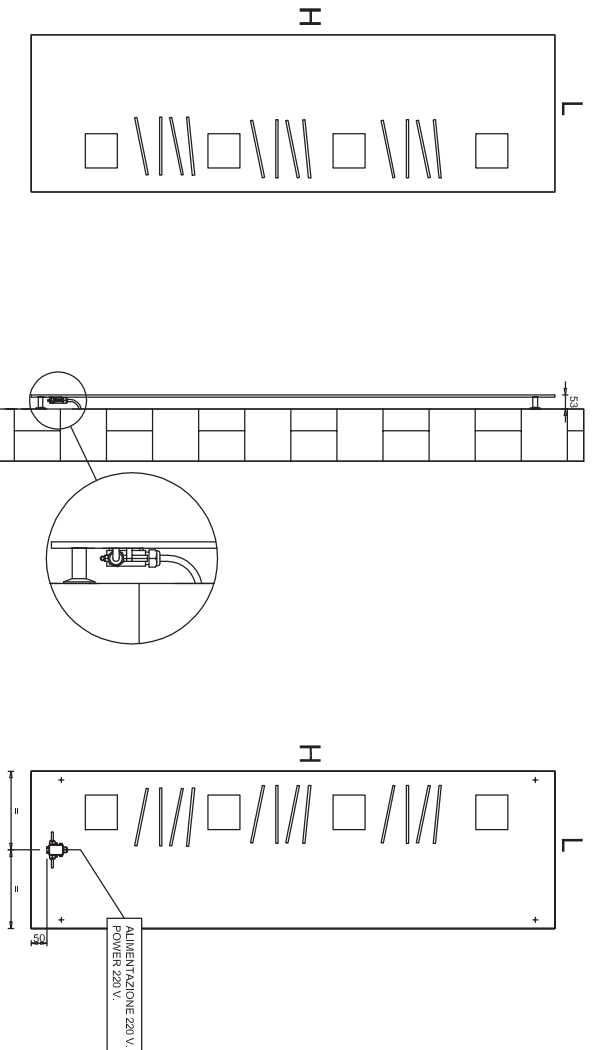


D	A	B	C	E
1/2"	41	32	26	24x19

Altezza mm. Height mm.	Larghezza mm. Width mm.	Potenza Watt ΔT50° Power Watt ΔT50°	Contenuto Acqua Lt Water Content Lt
2000	600	1062	0,97
2000	800	1430	0,99

* Le rese sono calcolate ed in fase di certificazione, potenza calcolata Δ T 50° C.
 *Yields have been estimated and waiting for certification, estimated power Δ T 50° C

VERSIONE ELETTRICA-ELECTRIC VERSION



CARATTERISTICHE TECNICHE:
 Corpo scalfante interamente in alluminio.
 Resistenza a doppio isolamento classe di protezione IP684 o superiore
 Connessione tramite scatola di derivazione classe di protezione IP 67
 Verniciatura a polveri ipossidiche ecologiche 20 gloss di brillantezza.

TECHNICAL FEATURES
 Aluminium body.
 Double insulation resistance class of protection IP 64.0r more
 Connection about junction box: class of protection IP 67
 Ecological epoxy resin painted, mat (20 gloss)

Altezza mm. Height mm.	Larghezza mm. Width mm.	Potenza Watt ΔT50° Power Watt ΔT50°	Resistenza Watt Resistance Watt
2000	600	1062	800
2000	800	1430	1000

* Le rese sono calcolate ed in fase di certificazione, potenza calcolata Δ T 50° C.
 *Yields have been estimated and waiting for certification, estimated power Δ T 50° C

GINO